

## **KIT RETROFIT LED**

### **Riqualficazione di aree urbane, centri storici, parchi, ecc.**



Grazie al KIT RETROFIT MAEL è possibile riqualficare tutte le lanterne artistiche esistenti, mediante la sostituzione della vecchia sorgente luminosa (lampade sap / mercurio / ecc.) con un nuovo kit a LED, rendendo l'apparecchio nuovo e funzionante, senza rinunciare al valore storico dello stesso.

I kit retrofit sono realizzati ad hoc per l'armatura che li deve ospitare, previa fornitura di un campione, garantendo così una facile e veloce installazione.



**OSRAM**

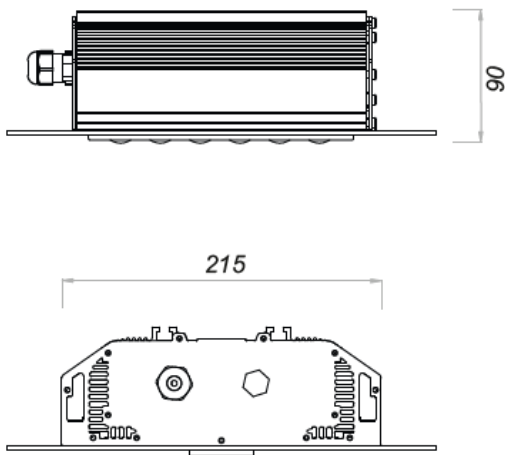


La nuova tecnologia a LED permette di:

- ✓ ridurre sensibilmente il consumo di energia elettrica
- ✓ evitare il costo per l'acquisto di un nuovo apparecchio
- ✓ ridurre i costi di manutenzione (vita LED >100.000 ore)
- ✓ migliorare e modernizzare l'illuminazione della città
- ✓ ridurre o addirittura annullare l'inquinamento luminoso
- ✓ contribuire all'abbassamento delle emissioni di CO2

che si traduce in un notevole vantaggio economico per le casse comunali, oltre al rispetto per l'ambiente.





Il KIT RETROFIT è costituito da:

- PCB in alluminio montanti LED OSRAM ad alta efficienza
- Ottiche tipo IP, realizzate in PMMA / PC / Silicone
- Dissipatore in alluminio estruso
- Alimentatore elettronico dimmerabile o fisso
- Protezione dalle sovratensioni 6/10 kV
- Supporto realizzato ad hoc

### Caratteristiche tecniche:

- |   |   |
|---|---|
| - Potenze disponibili                   | da 18 a 95 W (>95W da valutare in base alla lanterna esistente) |
| - N° LED                                | 12 - 24   |
| - Tipo LED                              | OSRAM   |
| - Efficienza luminosa LED <sup>1)</sup> | 187 lm/w – CRI 70 - @ 350 mA - T=25 °C                          |
| - Vita utile LED <sup>2)</sup>          | ≥ 100.000 h   |
| - Temperatura colore LED                | 2200 / 2700 / 3000 / 4000 / 5700 °K                             |
| - Ottiche                               | tipo IP, realizzate in PMMA / PC / Silicone                     |
| - Tensione di funzionamento             | 220/240 Vac – 50/60 Hz  |
| - Grado di protezione                   | IP 66 / IK 08   |
| - Classe isolamento                     | I o II  |
| - Protezione dalle sovratensioni        | SPD fino a 10KV   |
| - Materiale                             | alluminio estruso   |
| - Temperatura di funzionamento          | -40 / +55 °C  |
| - (a richiesta) Sistema di regolazione  | 0-100%, 0-10V, DALI, PWM, AstroDIM, Wireless                    |

**Note:**

<sup>1)</sup> valore efficienza estrapolata dal datasheet del costruttore LED

<sup>2)</sup> vita utile secondo report LM-80\_Duris S8 – GW P9LR35.PM\_4000K\_6000mA\_6000h\_180260W1

I valori indicati nella presente scheda sono nominali e con una tollerazione del +/- 10%

Tutte le immagini contenute nella presente scheda tecnica sono da intendersi a titolo di esempio.

Al fine di un costante aggiornamento dei propri prodotti, la M.A.EL. si riserva di apportare modifiche al presente documento senza nessun preavviso.